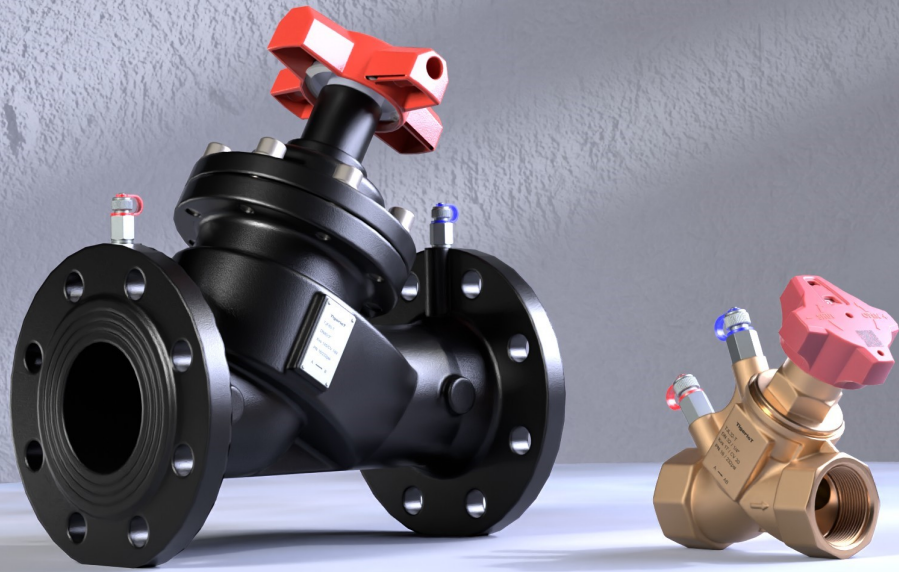


完美测控设备

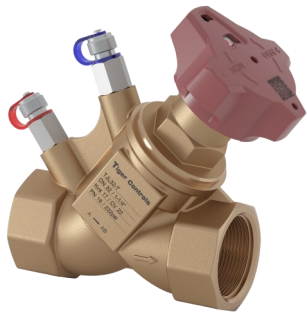
实现智慧城市

TigerIoT
泰德尔物联



静态流量平衡阀 技术资料

Static Balancing Valve Technical Data



DN15-DN50



DN50-DN500

产品特点

- **开度锁定功能**

能够在任意位置锁定阀门的最大开度，且不影响阀门的正常关闭，锁定后仍可在0开度到设定的最大开度之间进行流量调节。

- **数字手轮**

数字手轮上有精确的刻度显示，可显示到0.1圈，确保操作人员能够便捷精准的进行平衡调试。

- **完全关断设计**

采用平衡式阀芯结构，无论介质压力高低，均可轻松旋转手轮关闭阀门，阀门关闭后零泄漏。

- **自密封测量口**

阀体两侧带有不锈钢自密封测量口，使用“水力平衡调试仪”可轻松完成调试工作。

- **高品质材料**

DN50-DN500阀体采用高品质QT450-10球墨铸铁材料，表面采用静电喷涂工艺，拥有更好的强度和耐腐蚀性。

静态流量平衡阀	型号 PN16	型号 PN25	管径 [in.]	DN [mm]	连接方式	Kvs [m³/h]
	TJL15-T	TJL15-T-PN25	1/2"	15	内螺纹连接	5.8
	TJL20-T	TJL20-T-PN25	3/4"	20	内螺纹连接	8.0
	TJL25-T	TJL25-T-PN25	1"	25	内螺纹连接	11
	TJL32-T	TJL32-T-PN25	1-1/4"	32	内螺纹连接	17
	TJL40-T	TJL40-T-PN25	1-1/2"	40	内螺纹连接	25
	TJL50-T	TJL50-T-PN25	2"	50	内螺纹连接	34
	TJF50-T	TJF50-T-PN25	2"	50	法兰连接	55
	TJF65-T	TJF65-T-PN25	2-1/2"	65	法兰连接	107
	TJF80-T	TJF80-T-PN25	3"	80	法兰连接	145
	TJF100-T	TJF100-T-PN25	4"	100	法兰连接	290
	TJF125-T	TJF125-T-PN25	5"	125	法兰连接	430
	TJF150-T	TJF150-T-PN25	6"	150	法兰连接	647
	TJF200-T	TJF200-T-PN25	8"	200	法兰连接	1085
	TJF250-T	TJF250-T-PN25	10"	250	法兰连接	1630
	TJF300-T	TJF300-T-PN25	12"	300	法兰连接	2495
	TJF350-T	TJF350-T-PN25	14"	350	法兰连接	3229
	TJF400-T	TJF400-T-PN25	16"	400	法兰连接	4850
	TJF450-T	TJF450-T-PN25	18"	450	法兰连接	6305
	TJF500-T	TJF500-T-PN25	20"	500	法兰连接	8200

压差与流量关系

$$Kvs = \frac{V}{\sqrt{\frac{\Delta P}{100}}}$$

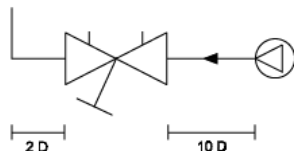
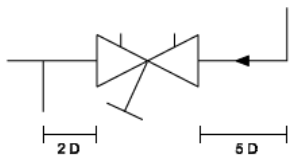
ΔP: 阀门全开时的压差 (单位: kPa)

V: 压差为ΔP时的额定流量 (单位: m³/h)

Kvs: 在控制阀全开, 阀两端压差为100kPa, 介质密度为1g/cm³时, 流经控制阀的介质流量数

安装说明

1. 安装前应确保系统内无杂质，摘去法兰封盖。
2. 阀门安装方向可任意，只有介质干净时，才可手轮朝下安装。
3. 安装时请注意介质的流向：与阀体上的流向标记一致。
4. 与管路安装时，法兰之间应有密封。
5. 为确保阀门工作正确，阀门入口应有不少于5倍管径的直管段，阀门出口应有不少于2倍管径的直管段。

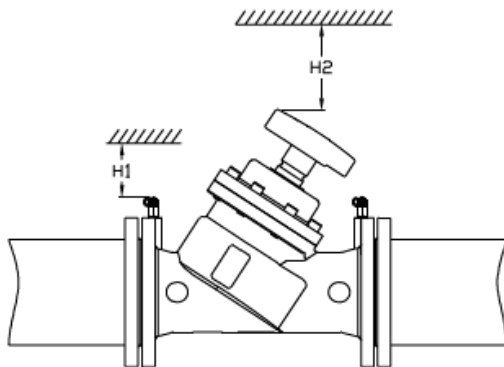
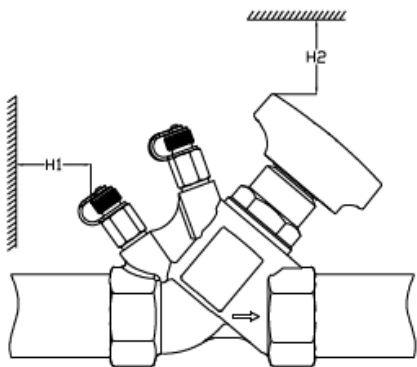


6. 阀门安装时预留调试空间：

DN15-DN50: H1>200mm, H2>170mm

DN50-DN150: H1>200mm, H2>230mm

DN200-DN500: H1>200mm, H2>400mm



使用说明

1. 开度调节功能：

旋转手轮可调节阀门开度，如下图所示阀门当前圈数为1.6圈，0圈为阀门关闭状态。



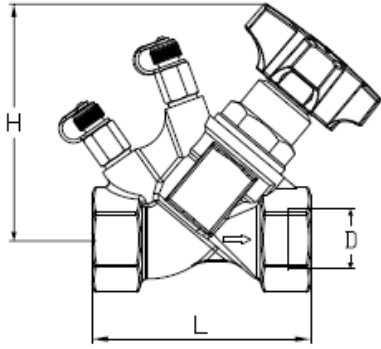
2. 开度锁定功能：

设置完阀门最大开度后，使用内六角扳手插入手轮中心孔内，顺时针方向旋转拧紧，进行开度锁定。

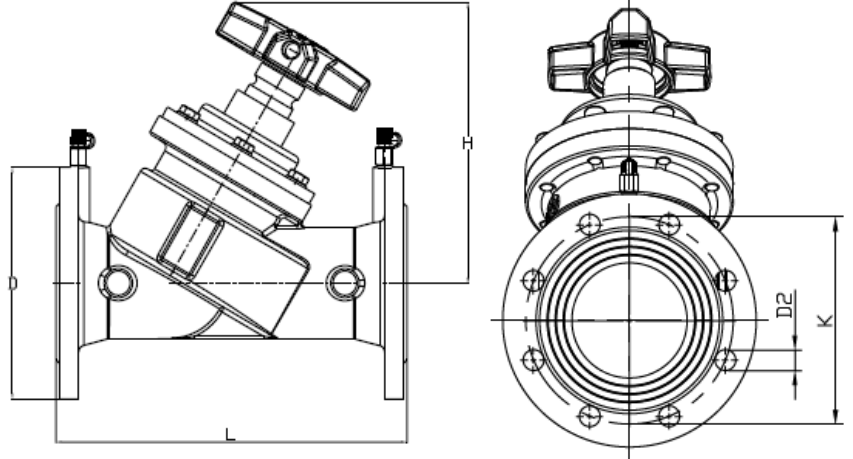


尺寸表

- PN16尺寸表



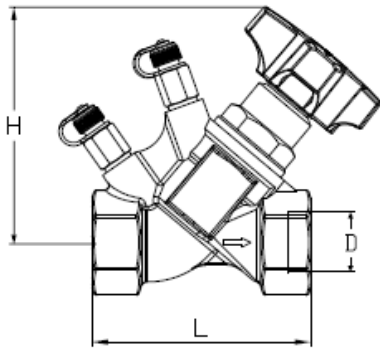
DN15-DN50



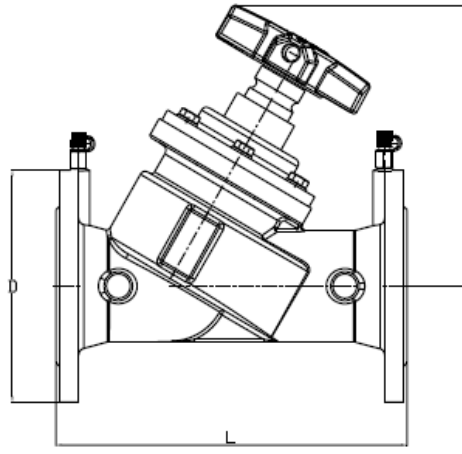
DN50-DN500

DN	D (mm)	D2 (mm)	K (mm)	L (mm)	H (mm)	参考重量 kg
DN15	1/2"	/	/	80	102	0.8
DN20	3/4"	/	/	85	104	0.9
DN25	1"	/	/	98	105	1.2
DN32	1-1/4"	/	/	110	115	1.6
DN40	1-1/2"	/	/	120	122	2.0
DN50	2"	/	/	150	135	3.7
DN50	165	4-19	125	230	214	11
DN65	185	4-19	145	290	222	15
DN80	200	8-19	160	310	257	21
DN100	220	8-19	180	350	275	30
DN125	250	8-19	210	400	332	45
DN150	285	8-23	240	480	396	65
DN200	340	12-23	295	600	498	123
DN250	405	12-28	355	730	555	195
DN300	460	12-28	410	850	630	320
DN350	520	16-28	470	980	733	440
DN400	580	16-31	525	1100	800	630
DN450	640	20-31	585	1200	810	885
DN500	715	20-34	650	1250	900	1125

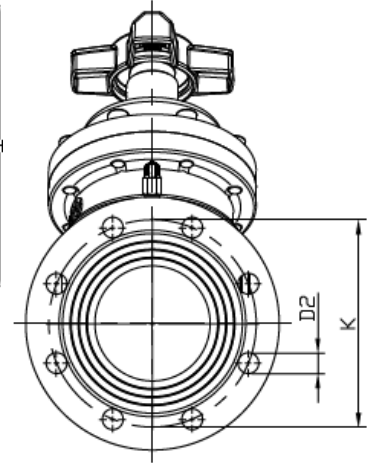
• PN25尺寸表



DN15-DN50



DN50-DN500



DN	D (mm)	D2 (mm)	K (mm)	L (mm)	H (mm)	参考重量 kg
DN15	1/2"	/	/	80	102	0.8
DN20	3/4"	/	/	85	104	0.9
DN25	1"	/	/	98	105	1.2
DN32	1-1/4"	/	/	110	115	1.6
DN40	1-1/2"	/	/	120	122	2.0
DN50	2"	/	/	150	135	3.7
DN50	165	4-19	125	230	214	11
DN65	185	8-19	145	290	222	15
DN80	200	8-19	160	310	257	21
DN100	235	8-23	190	350	275	30
DN125	270	8-28	220	400	332	45
DN150	300	8-28	250	480	396	65
DN200	360	12-28	310	600	498	123
DN250	425	12-31	370	730	555	195
DN300	485	16-31	430	850	630	320
DN350	555	16-34	490	980	733	440
DN400	620	16-37	550	1100	800	630
DN450	670	20-37	600	1200	810	885
DN500	730	20-37	660	1250	900	1125

• 运行参数	
口径	DN15-DN500
阀体承压	PN16 或 PN25
泄漏率	DN15~DN150 零泄漏 DN200~DN500 ≤ 0.02% kvs
介质温度	DN15~DN50: -10~+120℃ DN50~DN500: -10~+150℃
与管道连接方式	DN15~DN50: 内螺纹ISO7-1 DN50~DN500: 法兰ISO7005-2

• 零件材料	
阀体	DN15~DN50: 黄铜Hpb59-1 DN50~DN500: 球墨铸铁QT450-10
阀杆	DN15~DN50: 黄铜 DN50~DN500: 不锈钢
阀芯	DN15~DN50: 黄铜 DN50~DN500: 不锈钢+铸铁
手轮	DN15~DN50: PA DN50~DN500: 压铸铝

• 认证	
CE认证	
PED指令	2014/68/EU
体系认证	
质量体系	GB/T19001-2016 / ISO9001:2015
环境体系	GB/T24001-2016 / ISO14001:2015
职业健康安全管理体系	GB/T45001-2020 / ISO45001:2018



TigerIoT
泰德尔物联

微信公众号



官方视频号



官方网址：www.tigeriot.com

欢迎关注“泰德尔物联”相关平台了解更多资讯

本资料中所含的产品设计、规格或外观等信息如有变化，恕不另行通知。本资料仅供参考，购买时请以实物为准