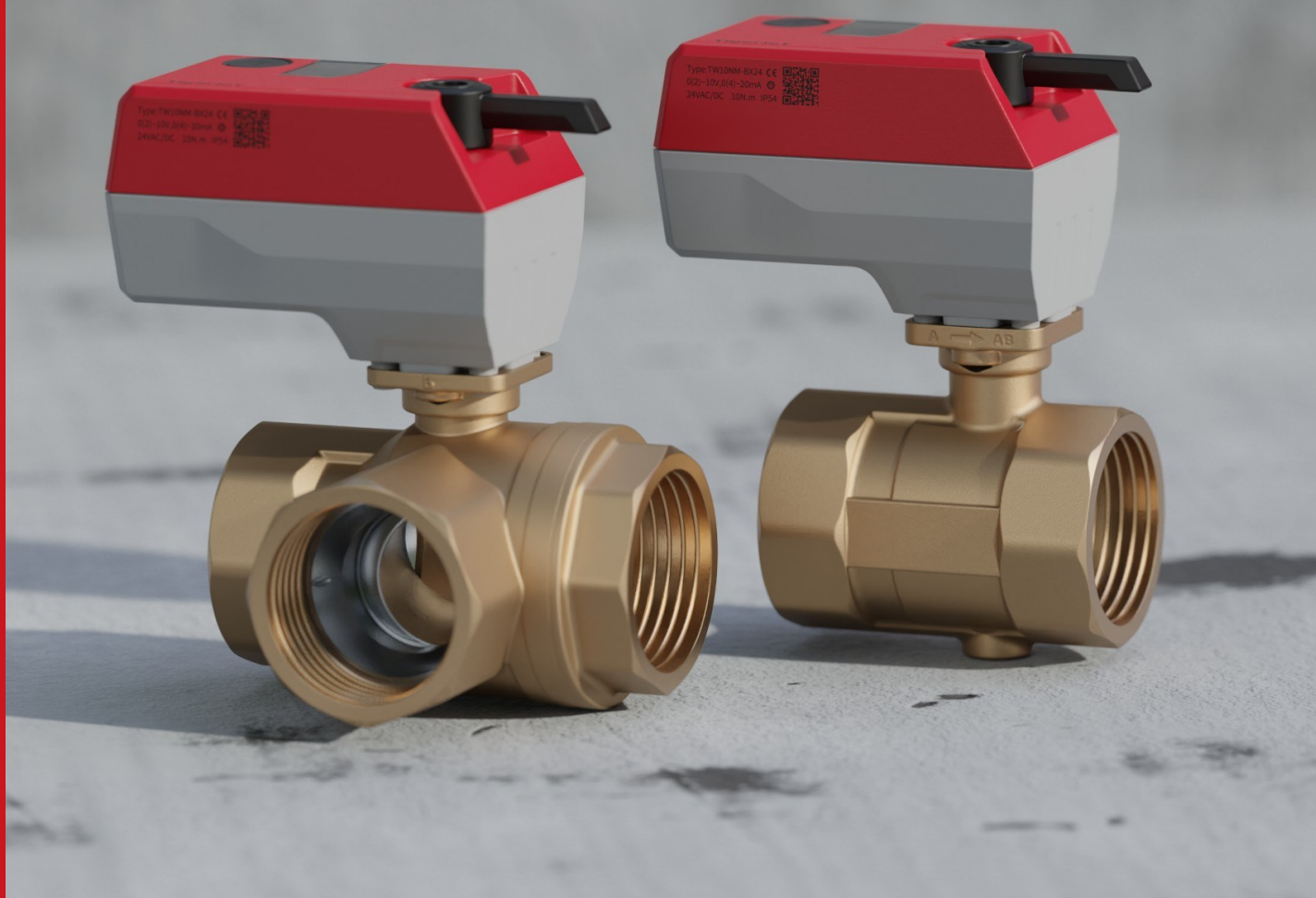


完美测控设备

实现智慧城市

**TigerIoT**  
泰德尔物联



## 精巧型电动球阀 技术资料

Exquisite electric ball valve

## 智能电动球阀执行器

TW3NM/TW5NM/TW10NM系列

扭矩: 3Nm / 5Nm / 10Nm

TigerIoT

### 执行器特点

- 小体积高精度智能球阀

执行器采用紧凑型结构设计，体积小，适用于空间狭小的空调系统。

- 多种控制信号可现场设置

支持0 (2) -10V,0 (4) -20mA，用户可通过拨码开关现场切换。

- 手动功能

通过手柄可进行手动阀门开关操作。

- 行程自检测

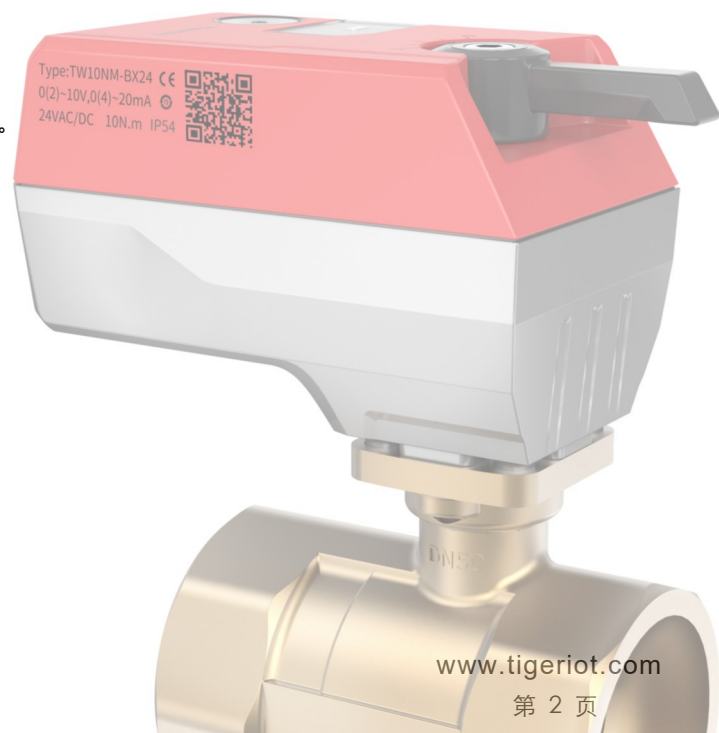
执行器具有上电自动检测阀门行程功能。

- 便捷拆装

阀门与执行器采用一颗螺钉连接，执行器可从上方直接插拔、拆卸，安装简单、便捷。

- 多功能窗口

执行器带有可打开窗口，可通过拨码切换电压型和电流型；透过窗口可观察指示灯，了解执行器运行状态。

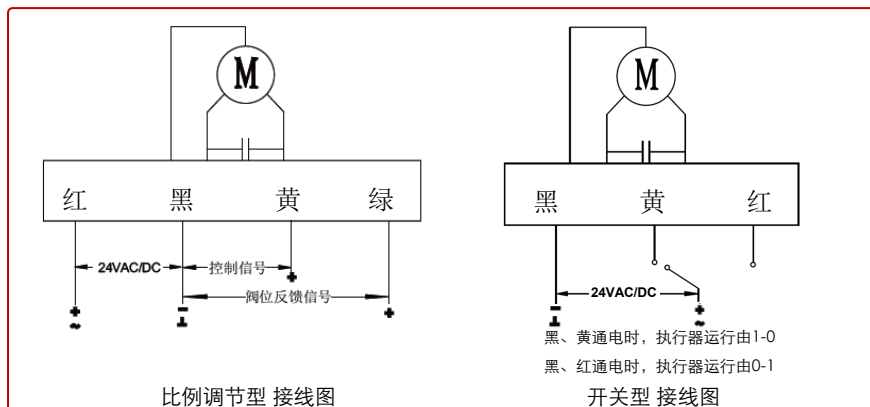


## 型号概览

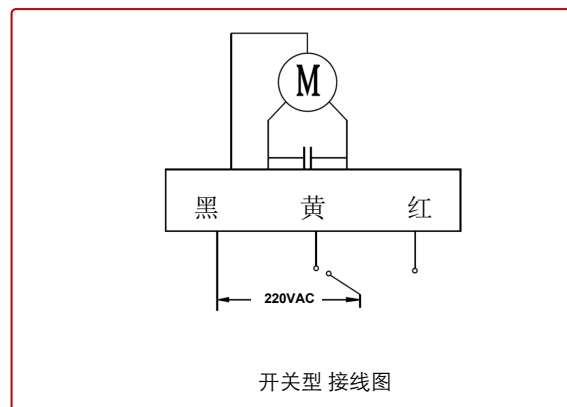
执行器型号概览					
执行器力量	电压	型号	控制信号	反馈信号	速度
3N.M	24V	TW3NM-X24	0(2)~10VDC, 0(4)~20mA	0(2)~10VDC, 0(4)~20mA	30s/90°
		TW3NM-D24	浮点型	无	30s/90°
	220V	TW3NM-D220	浮点型	无	30s/90°
5N.M	24V	TW5NM-X24	0(2)~10VDC, 0(4)~20mA	0(2)~10VDC, 0(4)~20mA	30s/90°
		TW5NM-D24	浮点型	无	30s/90°
	220V	TW5NM-D220	浮点型	无	30s/90°
10N.M	24V	TW10NM-X24	0(2)~10VDC, 0(4)~20mA	0(2)~10VDC, 0(4)~20mA	30s/90°
		TW10NM-D24	浮点型	无	30s/90°
	220V	TW10NM-D220	浮点型	无	30s/90°

## 接线图

### 24V 接线图

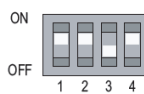


### 220V 接线图



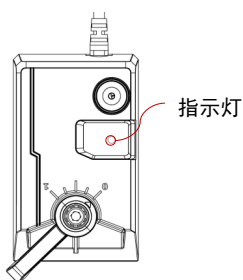
## 拨码说明(调节型)

### 默认拨码设置



拨码	功能	设定值功能描述
S1-1	控制/阀位反馈信号	ON 4~20mA或2~10VDC
		OFF 0~20mA或0~10VDC
S1-2	控制信号类型设定	ON 电流型
		OFF 电压型
S1-3	输入阻抗匹配设定	ON 电压型
		OFF 电流型
S1-4	反馈信号类型设定	ON 电流型
		OFF 电压型

## 指示灯说明



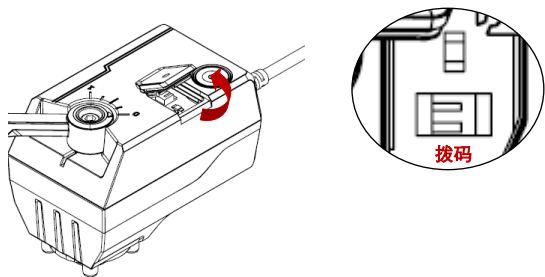
指示灯	状态	描述
绿灯	常亮	正常工作模式
橙灯	闪烁	自检
红灯	闪烁	报警

## 调试说明

- A. 将电源及控制信号线连接完毕
- B. 将拨码开关设定到需要的位置, 当拨码开关位置设定完成后, 再打开驱动器电源开关, 设定功能既生效 (拨码开关可带电设定)。

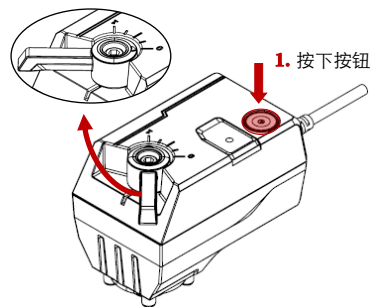
## 操作注意事项

### 拨码盖打开方式

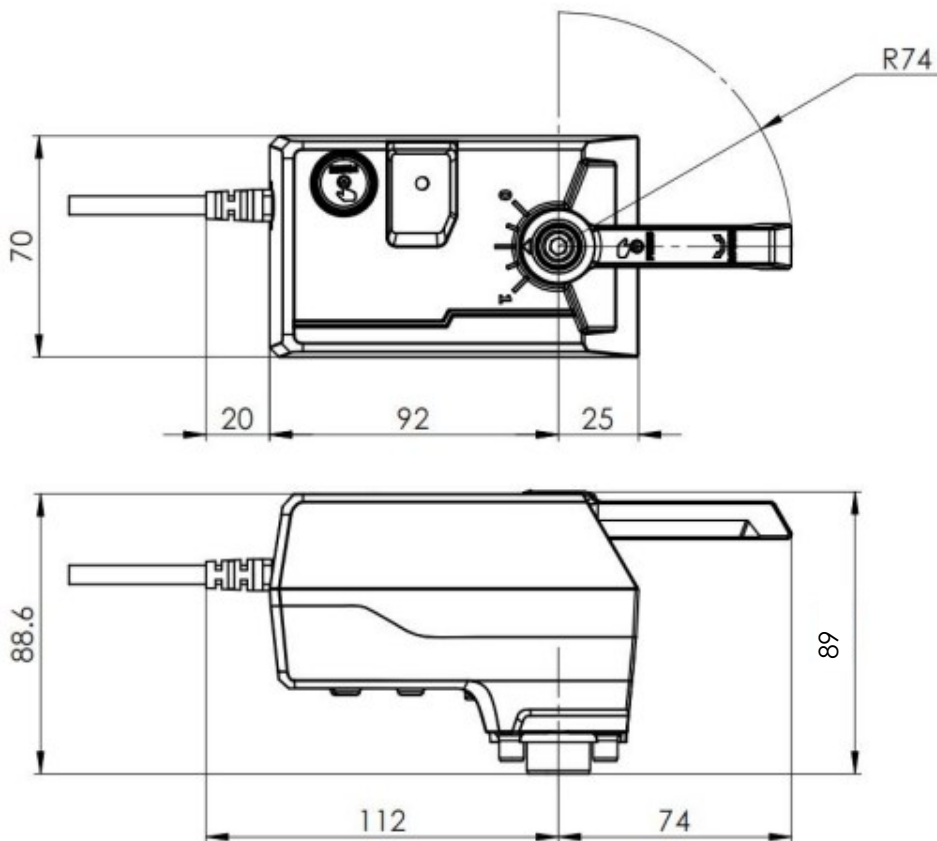


### 手动功能

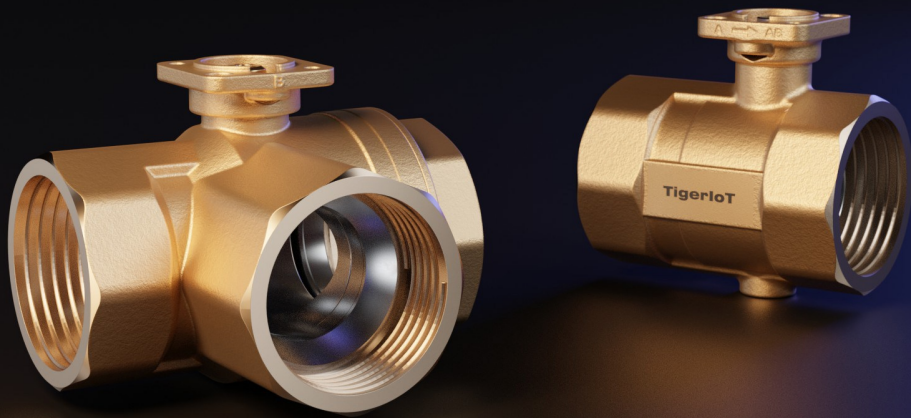
- 2. 旋转手柄, 指针指向“1”的方向, 阀门打开;  
旋转手柄, 指针指向“0”的方向, 阀门关闭;



## 尺寸图



• 执行器技术参数	
额定扭矩	3N.M / 5N.M / 10N.M
工作电压	24VAC/DC± 15% 220VAC± 15%
频率	50Hz 或 60Hz
灵敏度	比例调节型:1.0 %
死区	3.0 %
速度	30s/90°
功率	24VAC/220VAC: 25VA 推荐变压器: 50VA 24VDC:10VA 直流开关电源: 25VA
阻抗 (仅比例调节型)	
电压输入阻抗	> 100K
电流输入阻抗	< 0.2K
负载要求 (仅比例调节型)	
电压输出负载要求	> 2K
电流输出负载要求	< 0.4K
机壳防护等级	IP54
寿命	10万次
运行环境	-25~+65℃, ≤95% RH 不结露
储存环境	-40~+65℃, ≤95% RH 不结露



## 球阀

TBL...-2VTD/TBL...-3VTD系列

口径：二通 DN15~DN50

三通 DN25~DN50

承压：PN25

## 阀体特点

- 等百分比流量特性曲线

阀门A-AB口具有完美的调节曲线，可调比>100:1。

- 固定球结构

二通球阀采用固定球芯结构，保障阀门高关闭压差。

- 零泄漏率

阀门A-AB关闭后零泄漏。

- 便捷拆装

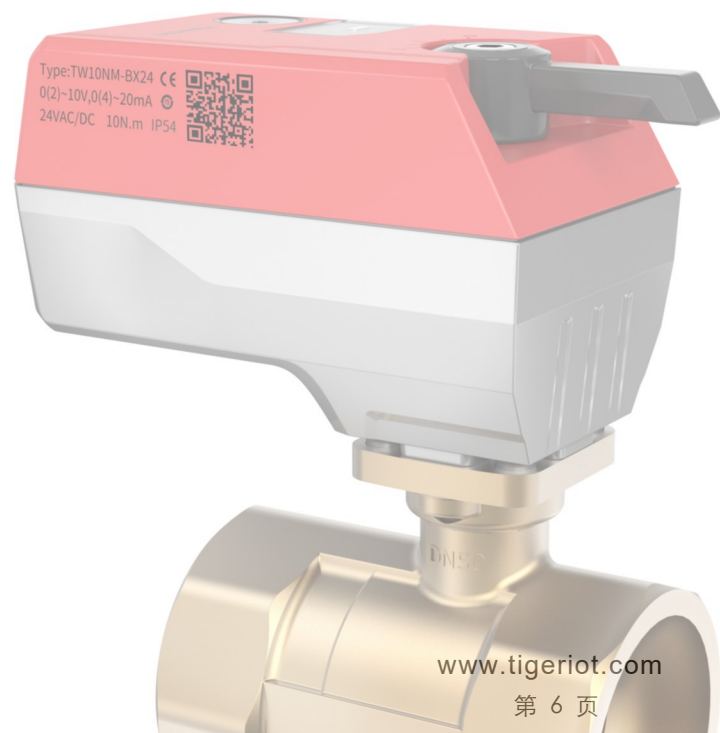
阀门与执行器采用一颗螺钉连接，执行器可从上方直接插拔、拆卸，安装简单、便捷。

- 不锈钢全球球芯

球芯采用全球结构，具有双向密封性，选用不锈钢材料，耐腐蚀性强。

- 高品质材质

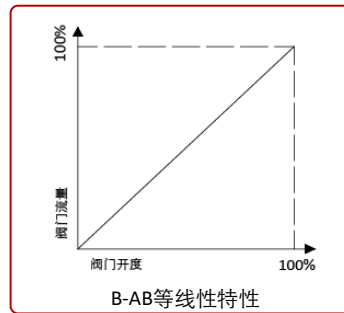
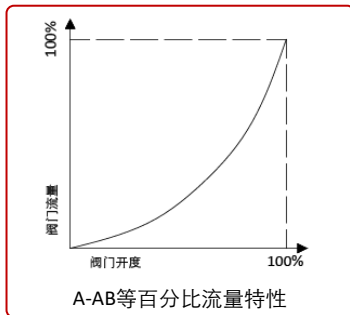
阀体选用锻造黄铜，外观小巧精美。



## 型号概览

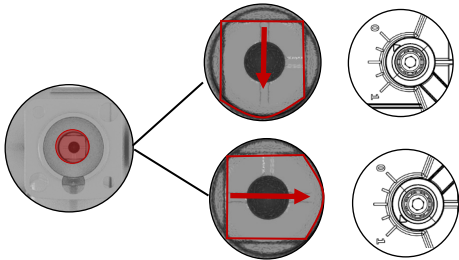
调节型 (2) ~10VDC, 0 (4) ~20mA				TW3NM-X24	TW5NM-X24	TW10NM-X24		
执行器型号 浮点型				TW3NM-D24	TW5NM-D24	TW10NM-D24		
浮点型				TW3NM-D220	TW5NM-D220	TW10NM-D220		
执行器力量				3N.M	5N.M	10N.M		
阀体型号	管径 [in.] [mm]	连接方式	Kvs A-AB [m <sup>3</sup> /h]	Kvs B-AB [m <sup>3</sup> /h]	最大关闭压差 ΔPs [MPa]	最大关闭压差 ΔPs [MPa]	最大关闭压差 ΔPs [MPa]	
二通	TBL15-2VTD-BX	1/2" 15	螺纹连接	4	/	1.0		
	TBL20-2VTD-BX	3/4" 20	螺纹连接	7.5	/	1.0		
	TBL25-2VTD-BX	1" 25	螺纹连接	15	/	1.0		
	TBL32-2VTD-BX	1 1/4" 32	螺纹连接	23	/		1.0	
	TBL40-2VTD-BX	1 1/2" 40	螺纹连接	35	/		1.0	
	TBL50-2VTD-BX	2" 50	螺纹连接	60	/			1.0
三通	TBL25-3VTD-BX	1" 25	螺纹连接	10	7		1.0	
	TBL32-3VTD-BX	1 1/4" 32	螺纹连接	29	18		1.0	
	TBL40-3VTD-BX	1 1/2" 40	螺纹连接	51	27			1.0
	TBL50-3VTD-BX	2" 50	螺纹连接	95	44			1.0

## 流量特性



## 执行器与阀门组装

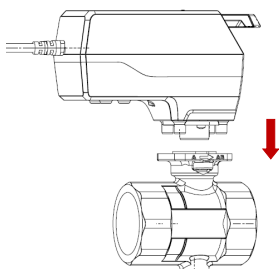
1. 为了使阀门与执行器更好的匹配，安装前请确保阀门处于关闭状态，执行器开度指针处于“0”位置！



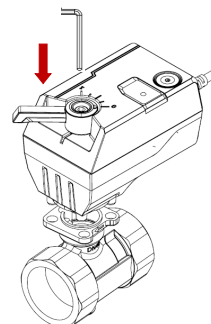
阀轴处于左图位置，阀门关闭，执行器指针处于“0”位置。

阀轴处于左图位置，阀门全开，执行器指针处于“1”位置。

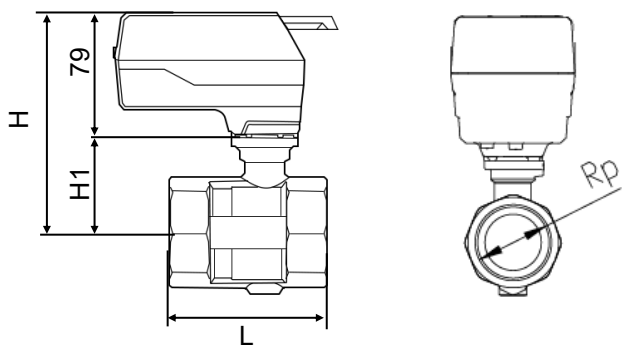
2. 对齐定位孔，将执行器按下图方向垂直安装在阀门上。



3. 用5mm六角扳手插入顶部的指针孔内，手动拧紧。

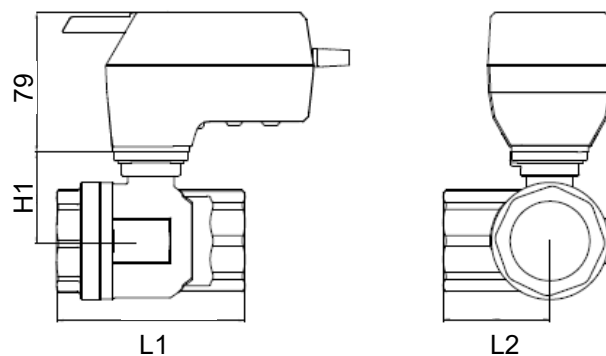


## DN15~DN50系列组合尺寸-两通



口径	Rp	L mm	H1 mm	H mm
DN15	1/2	55	38	117
DN20	3/4	60	42	121
DN25	1	65	45	124
DN32	1-1/4	80	50	129
DN40	1-1/2	85	48	127
DN50	2	100	60	139

## DN15~DN50系列组合尺寸-三通



口径	Rp	L1 mm	H1 mm	L2 mm
DN25	1	78	40	46
DN32	1-1/4	93	44	54
DN40	1-1/2	106	50	60
DN50	2	127	56	71

## 技术参数

• 阀体技术参数	
口径	两通: DN15~DN50 三通: DN25~DN50
阀体承压	PN25
流量特性	A-AB:等百分比调节 B-AB:等线性调节
阀门可调比	>100 : 1
泄漏率	A-AB:零泄露 B-AB:<0.5%kvs
允许介质	冷/热水
介质温度	-5~+120℃
与管道连接方式	螺纹连接 ISO7-1 Rp
阀体材质	黄铜
阀芯材质	不锈钢
阀杆材质	不锈钢
阀座材质	PTFE
O形圈材质	氟橡胶, EPDM/丁晴橡胶等其他材质可选



**TigerIoT**  
泰德尔物联

微信公众号



官方视频号



官方网址：[www.tigeriot.com](http://www.tigeriot.com)

欢迎关注“泰德尔物联”相关平台了解更多资讯

本资料中所含的产品设计、规格或外观等信息如有变化，恕不另行通知。本资料仅供参考，购买时请以实物为准